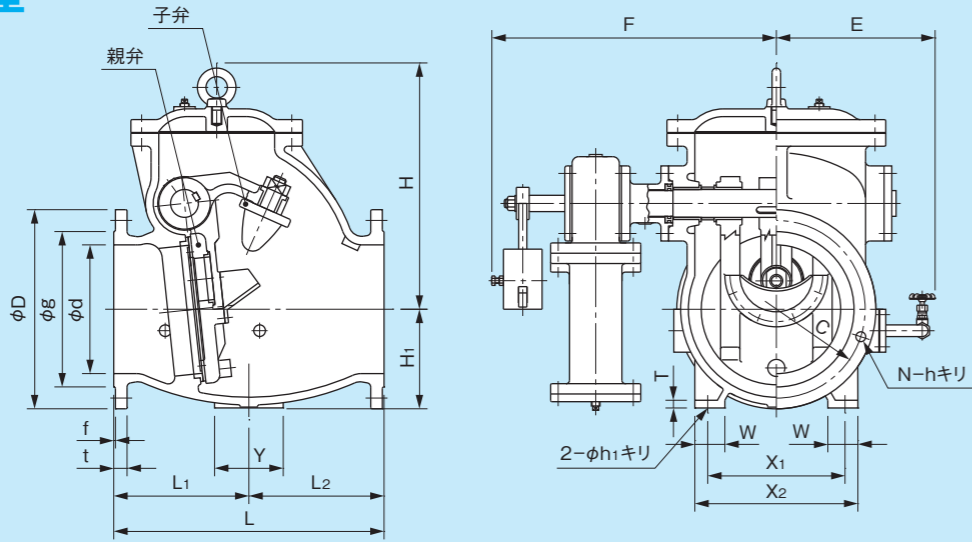


スイング式逆止弁(ダッシュポット付) [1枚弁(親子弁)]

φ150~500mm

P-1000型



単位: mm

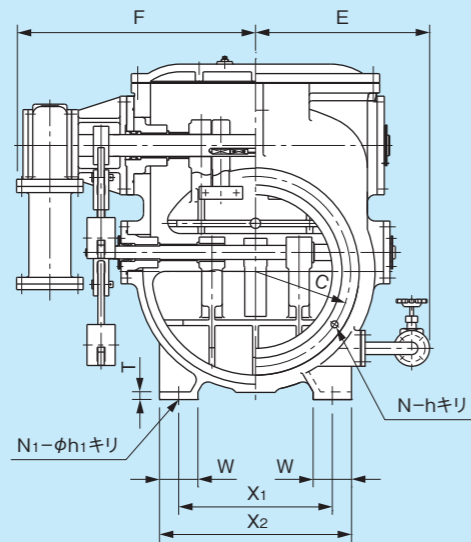
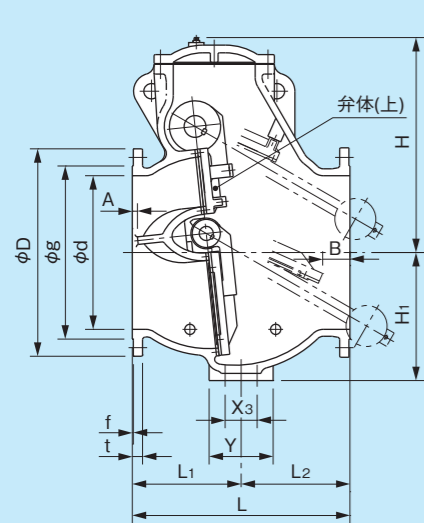
呼び径 d	面間			フランジ寸法								据付脚寸法								バイパス 弁呼び径	質量 約kg	
	L	L ₁	L ₂	D	g	t	f	C	N	h	H	E	F	H ₁	Y	W	X ₁	X ₂	T			h ₁
150	410	205	205	290	204	26	3	247	6	19	280	300	605	170	125	80	210	280	20	19	15	190
200	500	250	250	342	256	27	3	299	8	19	453	294	610	200	125	70	230	290	18	19	15	360
250	560	280	280	410	308	29	3	360	8	23	481	341	625	210	160	70	260	320	18	19	20	380
300	630	315	315	464	362	31	4	414	10	23	564	370	665	230	160	70	320	380	18	19	20	500
350	710	355	355	530	414	32	4	472	10	25	607	416	705	250	160	85	370	430	18	19	25	630
400	800	400	400	582	466	34	4	524	12	25	651	441	795	300	160	100	420	520	20	19	25	870
450	900	450	450	652	518	35	4	585	12	27	713	471	830	330	200	125	450	575	25	19	32	1060
500	950	475	475	706	572	36	4	639	12	27	755	513	860	400	200	125	525	650	25	19	40	1280

※ダッシュポットは選定圧力によりサイズが異なります。詳細はお問い合わせ下さい。

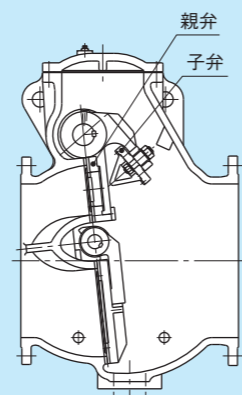
スイング式逆止弁(ダッシュポット付) [2枚弁/2枚弁(親子弁)]

φ600~1500mm

P-2000型 [2枚弁]



P-3000型
[2枚弁(親子弁)]



※寸法はP-2000型に準じます。

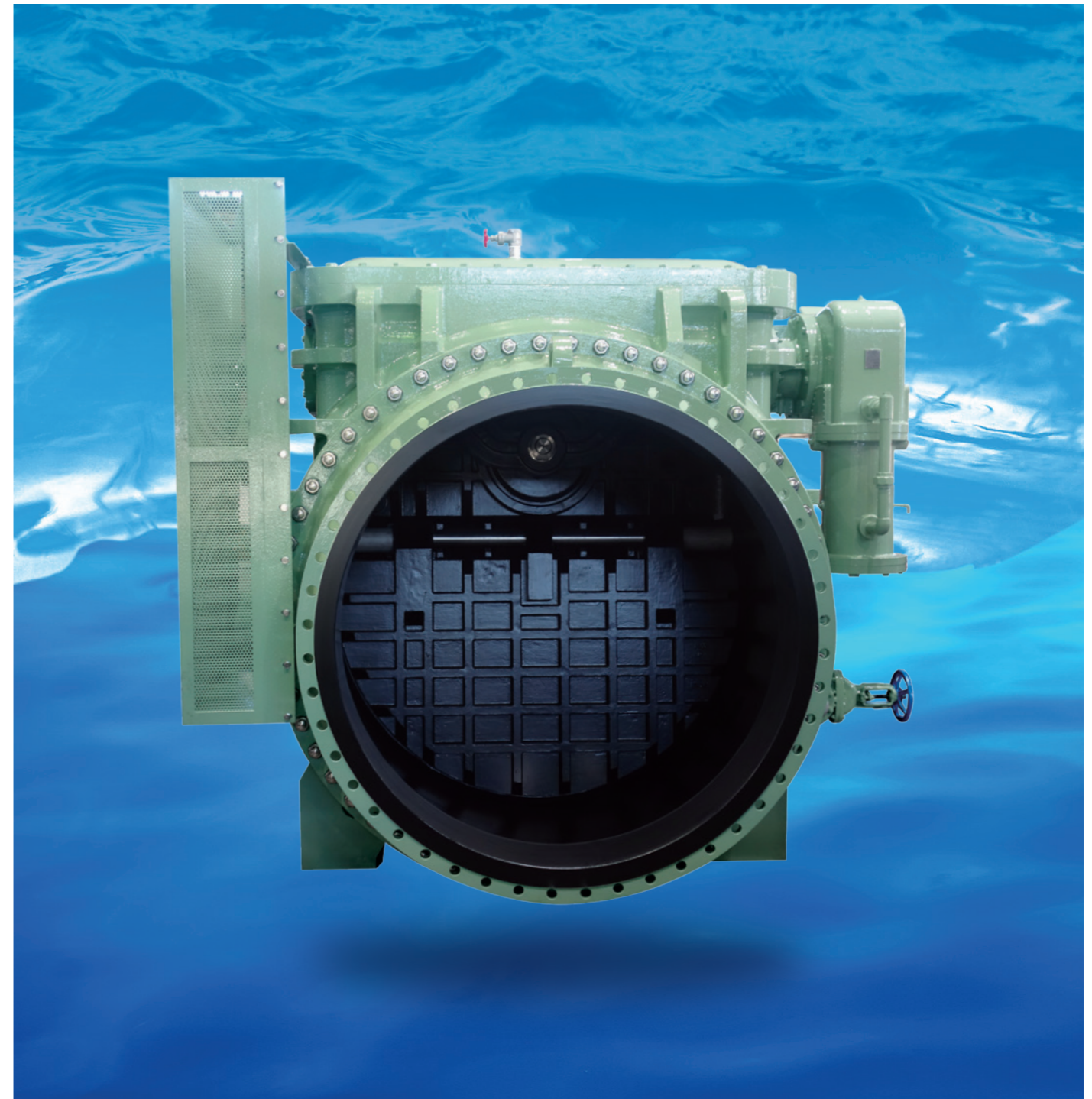
単位: mm

呼び径 d	面間			フランジ寸法								据付脚寸法								バイパス 弁呼び径	質量 約kg					
	L	L ₁	L ₂	D	g	t	f	C	N	h	H	E	F	A	B	H ₁	Y	W	X ₁			X ₂	X ₃	T	N ₁	h ₁
600	850	425	425	810	676	40	4	743	16	27	840	680	970	20	105	500	250	150	600	750	-	30	2	27	40	2040
700	950	475	475	928	780	46	4	854	16	33	905	690	1020	25	80	580	250	150	760	860	-	30	2	33	40	2520
800	1050	525	525	1034	886	49	5	960	20	33	950	795	1235	30	72	600	350	200	860	960	-	30	2	33	50	3330
900	1250	625	625	1156	990	51	5	1073	20	33	1055	855	1255	30	221	650	350	230	900	1060	-	35	2	33	50	4090
1000	1450	725	725	1262	1096	55	5	1179	24	33	1130	915	1305	30	296	700	350	230	1000	1160	-	35	2	39	50	5240
1100	1600	800	800	1366	1200	61	5	1283	24	33	1155	1050	1405	30	362	850	500	300	1100	1300	250	40	4	33	80	6520
1200	1550	675	875	1470	1304	63	5	1387	28	33	1265	1080	1515	30	225	965	500	300	1250	1450	250	45	4	33	80	7940
1350	1650	850	800	1642	1462	68	6	1552	28	39	1340	1422	1625	30	106	1100	600	350	1450	1700	300	50	4	39	150	10690
1500	1750	760	990	1800	1620	74	6	1710	32	39	1410	1432	1670	30	170	1100	600	350	1600	1800	300	50	4	39	150	11330

※ダッシュポットは選定圧力によりサイズが異なります。詳細はお問い合わせ下さい。 ※P-2000型は弁体(上)が緩開します。P-3000型は子弁が緩開します。
※1650mm以上はお問い合わせ下さい。 2026.4(1500)

モリタの スイング式逆止弁

Swing Type Check Valves



FEIYAの スイング式逆止弁

はじめに

逆止弁は、流体を一定方向に制御するもので、主にポンプの吐出側やサージタンクの入口側に設置して管路の逆流防止に使用するバルブです。FEIYAのスイング式逆止弁は1枚弁・2枚弁、親子弁、ダッシュポット付など用途に合わせて様々なバリエーションがあります。

スイング式逆止弁(ダッシュポット付)の場合は、逆流時の急閉鎖を防止します。

停電などでポンプが送水中に急停止した場合に、ポンプの吐出側に設置した逆止弁が急閉鎖すると、ウォーターハンマーにより管内圧力の上昇が生じ、圧力波となって管内を往復して管路やその他の装置を破損することがありますが、スイング式逆止弁(ダッシュポット付)はこれを防ぎます。

上水、下水、工水、農水用の送配水施設にご活用下さい。

特長

- 1 開閉作動がスムーズ!**
小さな背圧で逆流を防止でき、開閉作動がスムーズです。
- 2 逆流時のねじれ・衝撃に耐える強度!**
逆流用親子弁体、アーム、弁棒などは強靱な強度を有し、逆流時のねじれ・衝撃に耐える構造です。
- 3 優れた止水性能!**
弁座面を鉛直線に対して6度傾斜させており、弁体の自重が作用して優れた止水性を発揮します。
- 4 閉弁速度を容易に調整可能!**
ダッシュポット付逆止弁は調整弁(ニードル弁)を備えており、閉弁速度を容易に調整できます。
- 5 現地調整がしやすい!**
ダッシュポットの内圧を低圧にしているため現地調整がしやすくなっています。

仕様

呼び径	φ 150~2000mm	
最高圧力	φ 150~1000mm	0.75MPa*
	φ 1100~2000mm	0.45MPa*
フランジ規格	JIS B 2062, JIS B 2239*	
使用流体	上水、下水、工業用水、農業用水*	
構造	スイング式	P-500型 φ150~500mm 1枚弁 φ600mm以上 2枚弁
	スイング式	P-1000型 φ150~500mm 1枚弁(親子弁)
	ダッシュポット付	P-2000型 φ600mm以上 2枚弁
	(油圧)	P-3000型 φ600mm以上 2枚弁(親子弁)
その他	ご指定により、下記オプション付も製作します。 ・リミットスイッチ/開度計/ドレン弁/空気抜き弁/ カウンターウエイト用保護カバー	

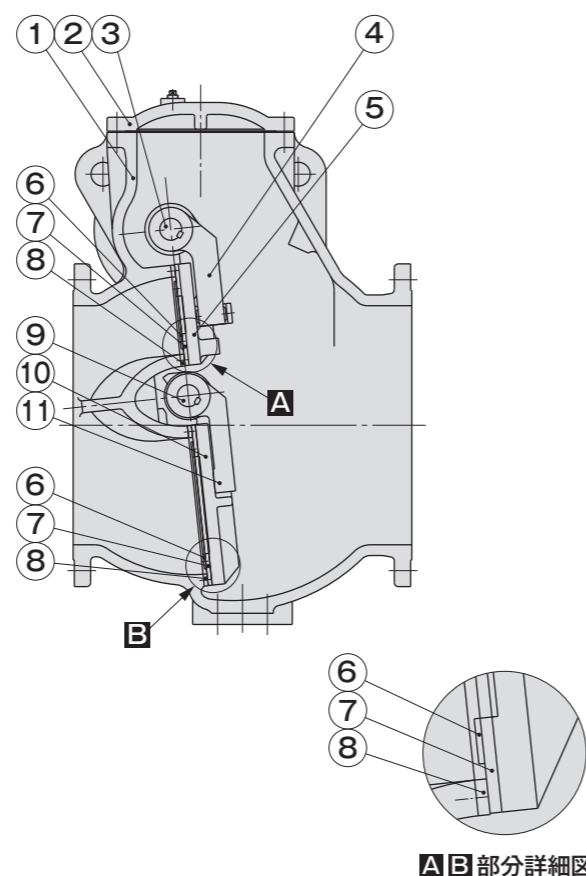
*上記仕様は製作の一例です。その他仕様はお問い合わせ下さい。

構造・材料

番号	名称	材料
1	弁箱	FC200 または FCD450-10
2	フタ	FC200 または FCD450-10
3	弁棒(上)	SUS403 または SUS304
4	アーム(上)	FCD450-10
5	弁体(上)	FC200 または FCD450-10
6	弁座押え板	SUS304
7	弁体弁座	SUS304 または CR ※P-2000型の弁体(上)用はSUS304
8	弁箱弁座	SUS304
9	弁棒(下)	SUS403 または SUS304
10	弁体(下)	FC200 または FCD450-10
11	アーム(下)	FCD450-10

*上記仕様は製作の一例です。その他仕様はお問い合わせ下さい。

■スイング式逆止弁(2枚弁)

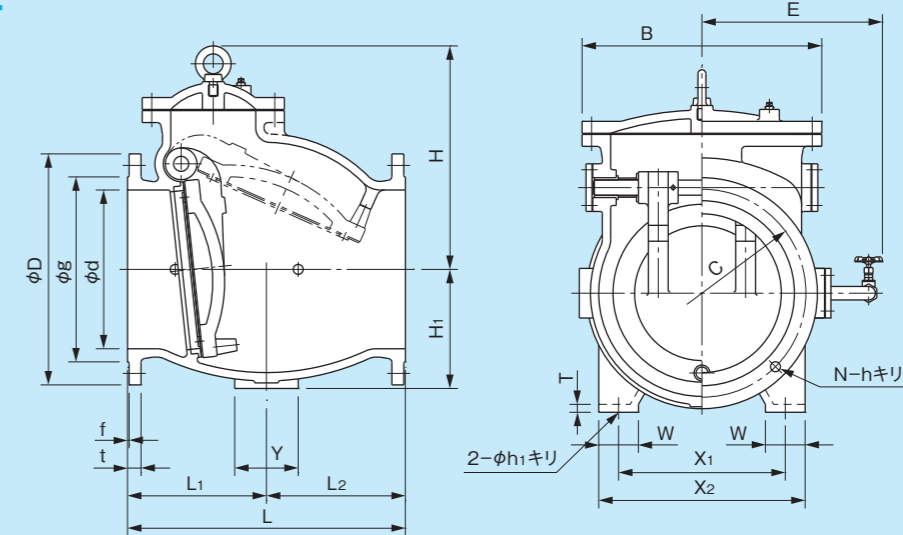


A B 部分詳細図

スイング式逆止弁 [1枚弁]

φ150~500mm

P-500型



単位:mm

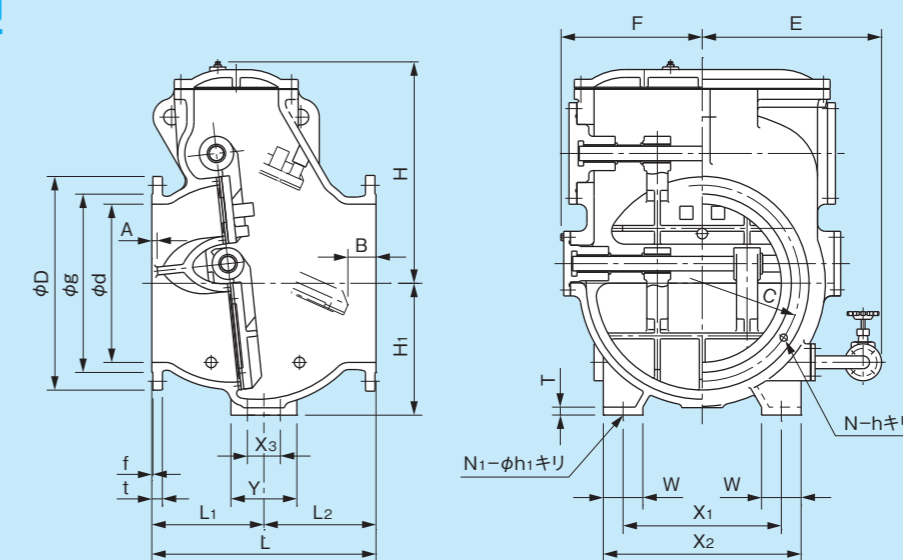
呼び径 d	面間			フランジ寸法								H	E	B	据付脚寸法						バイパス 弁呼び径	質量 約kg
	L	L1	L2	D	g	t	f	C	N	h	H1				Y	W	X1	X2	T	h1		
150	410	205	205	290	204	26	3	247	6	19	255	265	320	170	125	80	210	280	20	19	15	90
200	500	260	240	342	256	27	3	299	8	19	280	295	400	200	125	85	230	290	18	19	15	150
250	540	270	270	410	308	29	3	360	8	23	330	350	448	210	160	70	260	320	18	19	20	210
300	600	300	300	464	362	31	4	414	10	23	405	380	506	230	160	70	320	380	18	19	20	260
350	680	340	340	530	414	32	4	472	10	25	458	420	550	250	160	85	370	430	18	19	25	350
400	700	350	350	582	466	34	4	524	12	25	563	455	604	300	160	100	420	520	20	19	25	490
450	820	410	410	652	518	35	4	585	12	27	563	520	645	330	200	125	450	575	25	19	32	630
500	750	375	375	706	572	36	4	639	12	27	613	565	730	400	200	125	525	650	25	19	40	790

※呼び径150~200mmは上記外形図と一部形状が異なります。詳細はお問い合わせ下さい。

スイング式逆止弁 [2枚弁]

φ600~1500mm

P-500型



単位:mm

呼び径 d	面間			フランジ寸法								H	E	F	A	B	据付脚寸法						バイパス 弁呼び径	質量 約kg		
	L	L1	L2	D	g	t	f	C	N	h	H1						Y	W	X1	X2	X3	T			N1	h1
600	850	425	425	810	676	40	4	743	16	27	840	680	535	20	105	500	250	150	600	750	-	30	2	27	40	1670
700	950	475	475	928	780	46	4	854	16	33	905	690	585	25	80	580	250	150	760	860	-	30	2	33	40	2130
800	1050	525	525	1034	886	49	5	960	20	33	950	795	676	30	72	600	350	200	860	960	-	30	2	33	50	2650
900	1250	625	625	1156	990	51	5	1073	20	33	1055	855	695	30	221	650	350	230	900	1060	-	35	2	33	50	3300
1000	1450	725	725	1262	1096	55	5	1179	24	33	1130	915	765	30	296	700	350	230	1000	1160	-	35	2	39	50	4430
1100	1600	800	800	1366	1200	61	5	1283	24	33	1155	1050	835	30	362	850	500	300	1100	1300	250	40	4	33	80	5600
1200	1550	675	875	1470	1304	63	5	1387	28	33	1265	1080	933	30	225	965	500	300	1250	1450	250	45	4	33	80	6910
1350	1650	850	800	1642	1462	68	6	1552	28	39	1340	1422	1058	30	106	1100	600	350	1450	1700	300	50	4	39	150	9520
1500	1750	760	990	1800	1620	74	6	1710	32	39	1410	1432	1078	30	170	1100	600	350	1600	1800	300	50	4	39	150	10160

※1650mm以上はお問い合わせ下さい。